



SERIE
AGUA

 **arco**[®]
CALIDAD POR TRADICIÓN

válvula turia 3000



FICHA TÉCNICA 08/2011 | IPO6010

APLICACIONES

Las válvulas de la serie TURIA son válvulas metálicas de obturador esférico y accionamiento manual que por su diseño y materiales son adecuadas para su uso en:

- Redes de distribución de agua potable.
- Acometidas de agua potable.
- Instalaciones de fontanería.
- Sistemas de distribución de agua caliente sanitaria (ACS).
- Instalaciones de calefacción.
- Redes de aire comprimido.
- Aplicaciones neumáticas.

Y en general todas aquellas aplicaciones que requieran de una válvula capaz de cortar el suministro de un fluido, garantizando la estanqueidad de acuerdo a las condiciones de servicio especificadas.

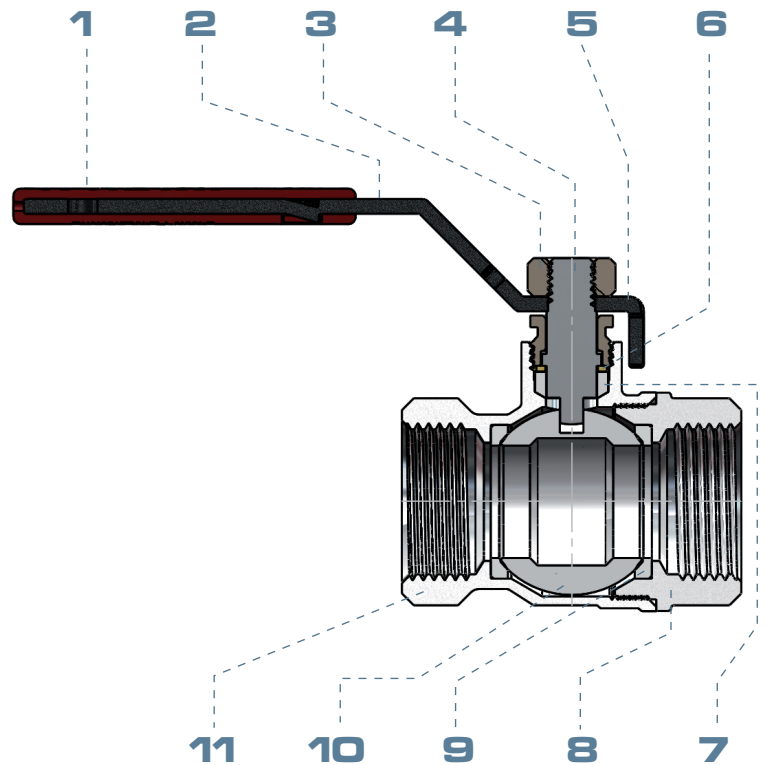
CONDICIONES DE SERVICIO

Presión nominal:	40 bar
Presión de ensayo:	60 bar
Rango de temperaturas:	-20°C hasta 140°C, excluyendo congelación
Fluido:	Agua potable, agua caliente sanitaria y aire comprimido



COMPONENTES

Item	Componente	Material	Tratamiento
1	Funda	LDPE	
2	Mando	Acero	Recubrimiento epoxy negro
3	Tuerca mando	Acero	
4	Eje	Latón Europeo CW614N	Cincado
5	Tuerca prensa	Latón Europeo CW614N	Cincado
6	Arandela	Latón Europeo CW614N	
7	Prensa	PTFE	
8	Lateral	Latón Europeo CW617N	Cromado
9	Asiento	PTFE	
10	Bola	Latón Europeo CW614N	Cromado
11	Cuerpo	Latón Europeo CW617N	Cromado



PRINCIPALES CARACTERÍSTICAS

Cuerpo y lateral

Cuerpo principal y lateral fabricados con latón Europeo CW617N mediante estampación en caliente. Este proceso confiere al latón europeo las siguientes características frente a piezas fabricadas mediante fundición:

- Ausencia de poros y rugosidades.
- Mejor acabado superficial.
- Mayor resistencia mecánica frente a esfuerzos.

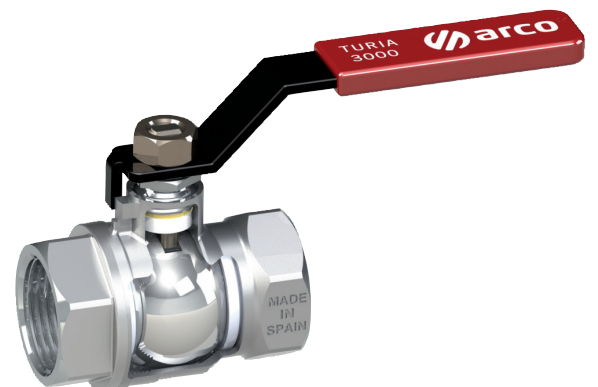
Asientos y prensa

Asiento y prensa fabricados en PTFE; evitando todo tipo de fugas gracias a su perfecto ajuste sobre superficies metálicas.

Obturador esférico

Obturador esférico fabricado en latón Europeo CW614N confiriéndole una mayor resistencia mecánica frente a altas presiones y maniobras.

Mediante el diamantado y cromado aplicados en la superficie de la esfera se garantiza una mayor vida útil y una maniobra más suave.

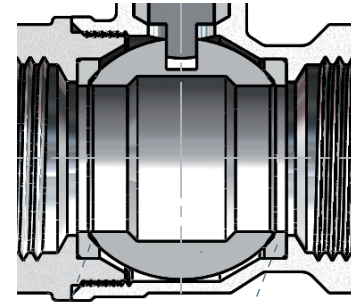




PRINCIPALES CARACTERÍSTICAS

Estanqueidad interna (Obturador cerrado)

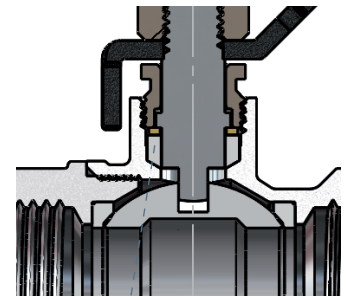
La estanqueidad interna de la válvula está garantizada en ambos sentidos por dos asientos de PTFE que presionan sobre el obturador esférico.



Asiento PTFE

Estanqueidad externa (Obturador abierto)

La estanqueidad hacia el exterior de la válvula está garantizada por una prensa de PTFE, permitiendo su reapriete si fuera necesario.



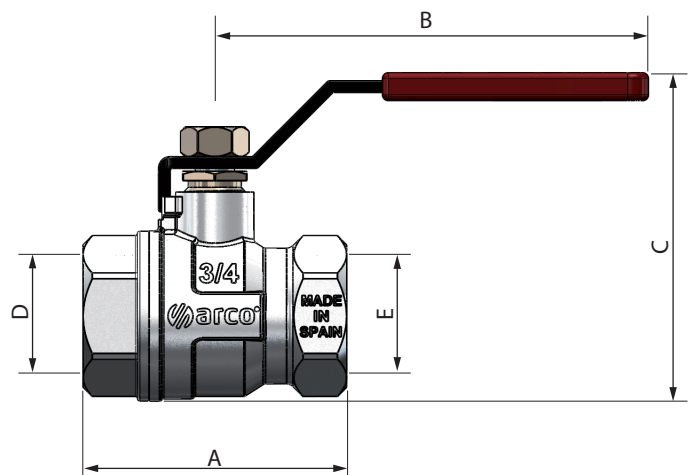
Prensa

DIMENSIONES

Hembra - hembra. Mando palanca

Medida	A	B	C	D	E
1/4 HH	44	68	40	G 1/4	G 1/4
3/8 HH	44	68	40	G 3/8	G 3/8
1/2 HH	60	93	62	G 1/2	G 1/2
3/4 HH	66	93	70	G 3/4	G 3/4
1 HH	80	112	81	G 1	G 1
1 ¼ HH	89	112	90	G 1 ¼	G 1 ¼
1 ½ HH	108	152	107	G 1 ½	G 1 ½
2 HH	125	152	127	G 2	G 2
2 ½ HH	150	172	142	G 2 ½	G 2 ½

G Rosca ISO 228



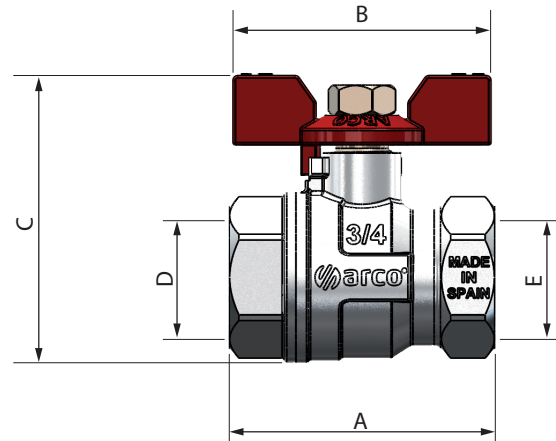


DIMENSIONES

Hembra - hembra. Mando mariposa

Medida	A	B	C	D	E
1/4HH	44	56	48	G 1/4	G 1/4
3/8HH	44	56	48	G 3/8	G 3/8
1/2HH	60	56	53	G 1/2	G 1/2
3/4HH	66	56	62	G 3/4	G 3/4
1HH	80	80	74	G 1	G 1

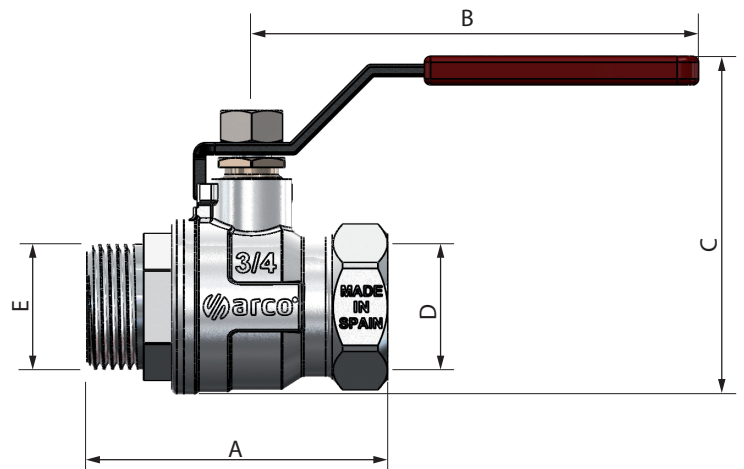
G Rosca ISO 228



Macho - hembra. Mando palanca

Medida	A	B	C	D	E
1/4MH	49	68	40	G 1/4	G 1/4
3/8MH	49	68	40	G 3/8	G 3/8
1/2MH	55	93	63	G 1/2	G 1/2
3/4MH	64	93	70	G 3/4	G 3/4
1MH	75	112	80	G 1	G 1

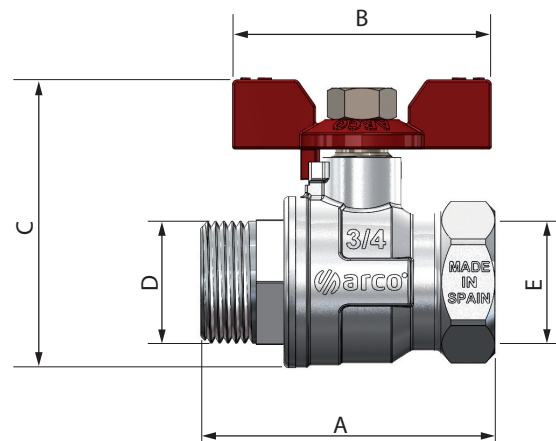
G Rosca ISO 228



Macho - hembra. Mando mariposa

Medida	A	B	C	D	E
1/4MH	49	56	48	G 1/4	G 1/4
3/8MH	49	56	48	G 3/8	G 3/8
1/2MH	55	56	54	G 1/2	G 1/2
3/4MH	64	56	52	G 3/4	G 3/4
1MH	75	80	71	G 1	G 1

G Rosca ISO 228



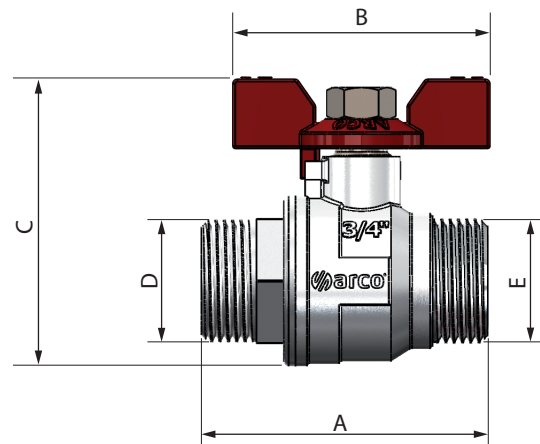


DIMENSIONES

Macho - macho. Mando mariposa

Medida	A	B	C	D	E
3/8 MM	49	56	48	G 1/4	G 1/4
1/2 MM	54	56	54	G 1/2	G 1/2
3/4 MM	62	56	62	G 3/4	G 3/4
1 MM	75	80	72	G 1	G 1

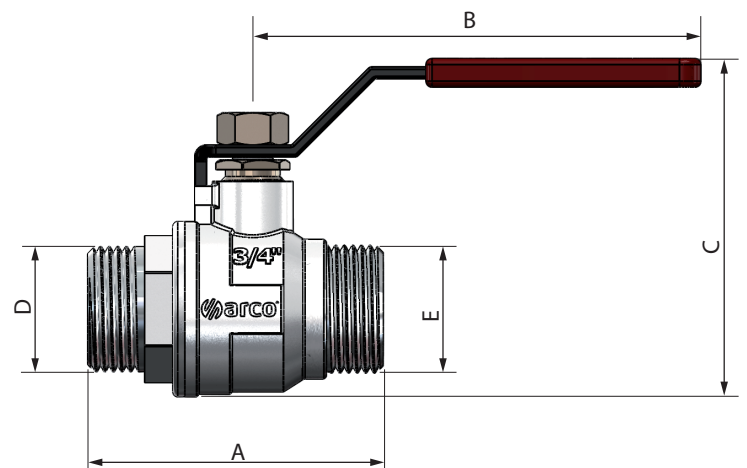
G Rosca ISO 228



Macho - macho. Mando palanca

Medida	A	B	C	D	E
3/8 MM	49	68	40	G 3/8	G 3/8
1/2 MM	54	93	62	G 1/2	G 1/2
3/4 MM	62	93	70	G 3/4	G 3/4
1 MM	75	112	82	G 1	G 1

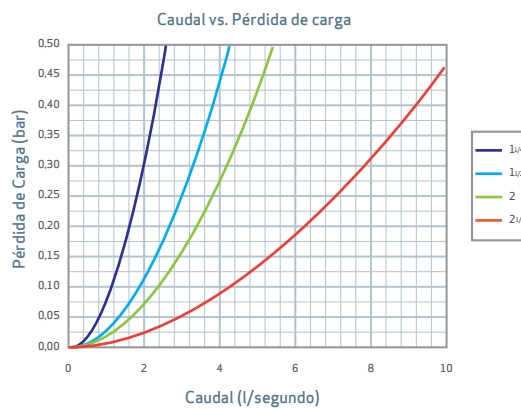
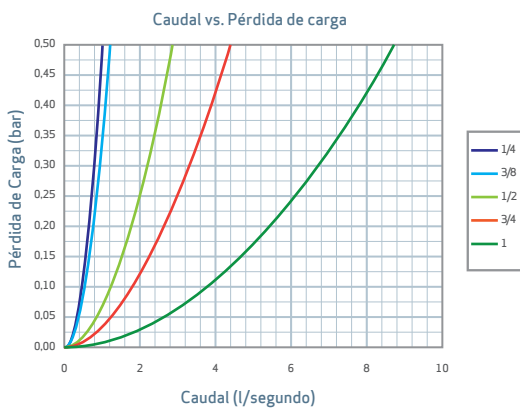
G Rosca ISO 228





CARACTERÍSTICAS HIDRÁULICAS

La serie TURIA ha sido ensayada por nuestro laboratorio para determinar las características hidráulicas de caudal vs pérdidas de carga según la norma europea EN 1267.



INSTALACIÓN Y MANTENIMIENTO.

Sujetar la válvula por los extremos de conexión, nunca por la parte central de dicha válvula o el cuello de la misma, para evitar deformaciones en los componentes internos. La válvula podría quedar dañada irremediablemente.

La máxima duración de la válvula se obtiene con el obturador en posición de cerrado o completamente abierto, se recomienda no hacer trabajar a la válvula en posiciones intermedias del obturador por periodos prolongados de tiempo.

Efectuar una maniobra de apertura y cierre de la válvula cada 3 meses, esta frecuencia debe de incrementarse para aguas con dureza superior a 50 grados franceses.

